

Sonnenkollektor

SANOS L40

Solartechnik zum attraktiven Preis

SONNIG[®]
www.sonnig.de



SOLARENERGIE



SANOS L40 – Perfektion, die lange Freude macht.

Der Aufdachkollektor Sanos L40 besticht durch hochwertige Materialien, die ihm eine lange Lebensdauer sichern. Ob auf dem Schrägdach oder auf dem Flachdach – die universelle Einsetzbarkeit für jedes Dach und jede Lage sind seine Hauptvorteile. Der Vollflächenabsorber mit hochselektiver Vakuumbeschichtung, die qualitativ hochwertige Dämmung, die Randisolierung sowie der formschöne und beständige Aluminiumrahmen machen den Sanos zu einem der besten Kollektoren seiner Klasse.

Variabel in der Aufstellung und Anordnung

Der komplett anschlussfertige Sanos L40-Kollektor ist universell durch die bewährten Montagesätze, nachdichtenden Anschlüsse und die ausführliche Bauanleitung leicht montierbar.

Freiaufstellung/Wandmontage

Bei der Freiaufstellung können die Kollektoren im Quer- oder Hochformat mit wählbarem Neigungswinkel installiert werden.



Aufdachmontage

Die Kollektoren können mit Dachankern und Montage-schienen wahlweise im Quer- oder Hochformat befestigt werden. Die Dachhaut bleibt dabei auch während der Montage weitgehend geschlossen. Zusammen mit den fertig gedämmten Verbindungsleitungen wird damit die Dachverrohrung vereinfacht. Verteilerleitungen auf dem Dach entfallen.



Geringe Abstrahlverluste

Die hochselektive Vakuumbeschichtung des Absorbers fängt ein Maximum an Solarwärme ein und reduziert die Abstrahlung der aufgenommenen Wärme auf ein Minimum.

Minimale Wärmeverluste

Die Rundum-Isolierung des Kollektorgehäuses und die 30 mm starke Wärmedämmung der Rückseite minimieren die Wärmeverluste und sichern hohe Temperaturen.

Solarglas:

Das hochtransparente Solar-Sicherheitsglas sorgt für hohe Lichtdurchlässigkeit und wird in der robusten 3,2 mm Ausführung geliefert.

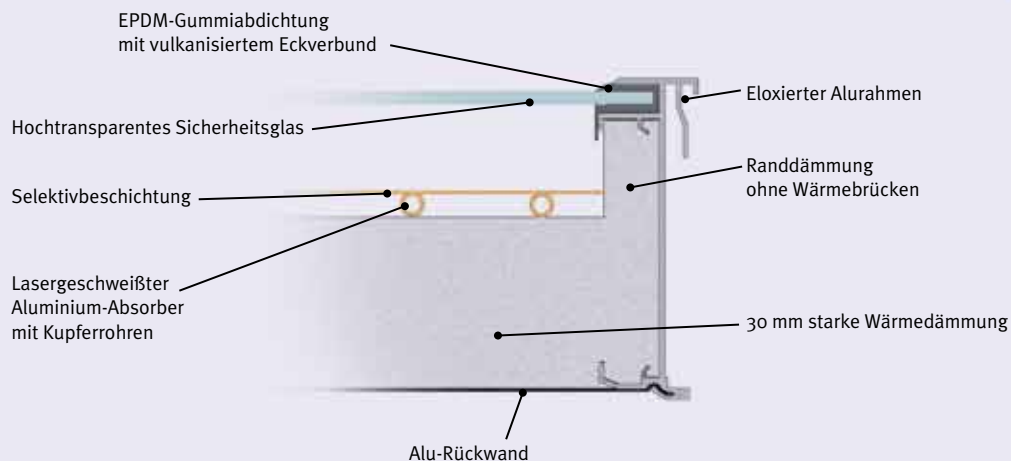
Optimierter Wärmefluss

Der lasergeschweißte Absorber sorgt für einen optimalen Wärmeübergang, die 12 Absorberrohre garantieren besten Wärmetransport.

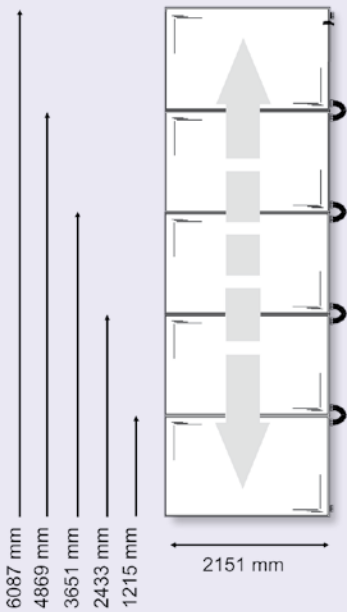
Hochwertige Materialien

Aluminium-Profilrahmen, stabile Aluminiumrückwand und wetterfeste EPDM-Gummiabdichtung mit vulkanisiertem Eckverbund gewährleisten einen zuverlässigen Betrieb über Jahrzehnte.

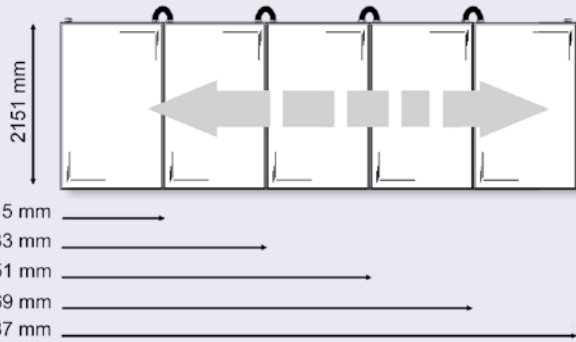
Querschnitt des Kollektors:



Technische Daten und Maße:



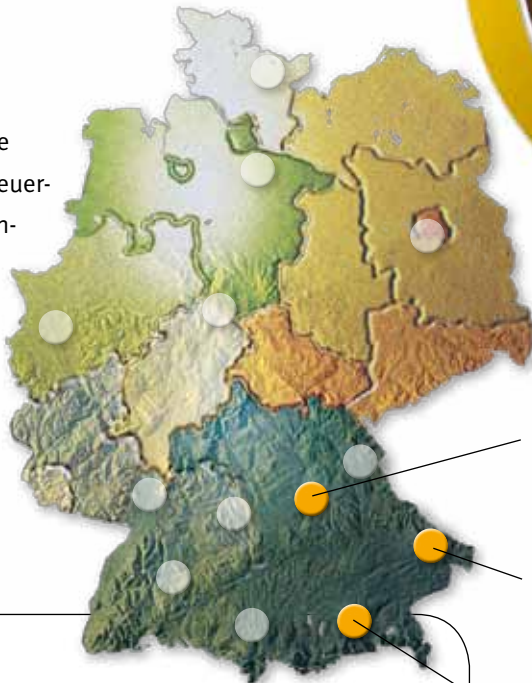
Technische Daten:	Sanos L40
Kollektorfläche:	2,61 m ²
Absorberfläche:	2,39 m ²
Länge/Breite/Höhe:	2151 / 1215 / 80 mm
Absorberinhalt (Wärmeträger):	1,3 ltr
Solarsicherheitsglas:	3,2 mm
Anschlussstutzen:	1/2" AG
Solarfühler	Steckhülse 6 mm
Gewicht:	45 kg
Zertifikat/Kennzeichen	Solar Keymark, CE-Zeichen
Zulässiger Aufstellwinkel	15 – 85°
Maximale Kollektoren in Reihe:	5



Der Kollektor hat keine vorgegebene Durchströmungsrichtung.



SONNIG ist die Marke für hervorragende Produkte und Systeme zur Nutzung erneuerbarer Energien. Erhältlich bei Ihrem Fachhandwerker für Sanitär-Heizung-Klima.



KRAUSS AG
 Energiepark 10-14, 91732 Merkendorf
 Tel.: 0 98 26/6 11 16, Fax: 0 98 26/6 11 18
 E-mail: krauss@krauss.ag
 www.krauss.ag



NOTHAFT
 Gewerbedorf Rohrstetten 1
 94551 Hunding
 Tel.: 0 99 04/8 11 08-0, Fax: 0 99 04/8 11 08-20
 E-mail: info@nothaft-heiztechnik.de
 www.nothaft-heiztechnik.de



Pichler Systemtechnik
 Tegernseer Weg 1, 83679 Sachsenkam
 Tel.: 0 80 21/50 62-90, Fax: 0 80 21/50 62-91
 E-mail: pichler@pichler-systemtechnik.de
 www.pichler-systemtechnik.de

