

Felix^{30 M} 40 M

Technische Daten/Montageanleitungen

Vorwort

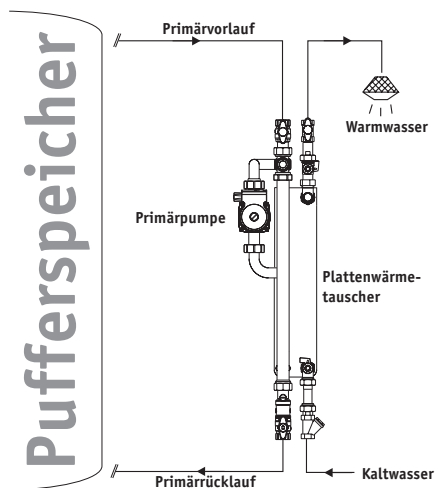
Wir bedanken uns, dass Sie sich für ein SONNIG-Produkt der Premiumklasse entschieden haben. Lesen Sie bitte die folgenden Hinweise zur Montage und Inbetriebnahme genau durch, bevor Sie Ihr Gerät in Betrieb nehmen. Dadurch vermeiden Sie Schäden an Ihrer Anlage, die durch unsachgemäßen Umgang entstehen können.

Funktionsprinzip

Aus einem Pufferspeicher wird über einen Plattenwärmetauscher Warmwasser mit konstanter Temperatur bereit. Dabei wird das ausgekühlte Rücklaufwasser in den unteren Bereich des Pufferspeichers eingeschichtet.

Die Regelung arbeitet bedarfsabhängig, nur wenn eine Trinkwasserzapfung über den Strömungsschalter erkannt wird, durchströmt die Primärpumpe den Tauscher mit variablem Heißwasservolumenstrom aus dem Speicher, sodass eine definierte Zapftemperatur eingehalten wird.

Die Rücklauftemperatur ergibt sich aus der Speichertemperatur und der PlattenwärmetauscherAuslegung. Die Wärmetauscher der Frischwasserstation FELIX wurden so ausgelegt, dass möglichst niedrige Rücklauftemperaturen erreicht werden, die nur eine geringe Differenz zur Kaltwassertemperatur aufweisen.



Den Anschluß am Pufferspeicher entnehmen Sie bitte unseren Hydraulikschemen.

Eigenschaften

Die Frischwasserstation FELIX zeichnet sich durch folgende Eigenschaften aus:

- Hygienische Trinkwassererwärmung im Durchflussverfahren zum Bedarfszeitpunkt auf die gewünschte Nutztemperatur - also ohne verlustbehaftete Bevorratung wie z.B. in einem separaten Warmwasserspeicher.

- maximale Nutzung der Energie eines Pufferspeichers durch Erhaltung und Förderung von dessen Temperaturschichtung.

- stufenloser Betrieb über das gesamte Anforderungsspektrum des Warmwasserbedarfs mit einem Zapfvolumenstrom von 3 ltr./Minute bis maximal 30, bzw. 40 ltr./Minute

- automatische Erkennung bei Nichterreichen der gewünschten Warmwassertemperatur infolge zu niedriger Puffertemperatur und intelligente Anpassung der Pumpendrehzahl an die Gegebenheit (nur in Verbindung mit Drehzahlregelung).

- einfache Montage (direkt am Pufferspeicher oder an der Wand) mit geringem Platzbedarf, da kein separater Warmwasserspeicher erforderlich ist.

Verwendung

Die Frischwasserstation ist für die Trinkwassererwärmung in Kombination mit Pufferspeicher vorgesehen. Eine andere oder darüber hinausgehende Benutzung gilt als nicht bestimmungsgemäß. Schließen Sie die Frischwasserstation nicht direkt an Wärmeerzeugern an.

Technische Daten

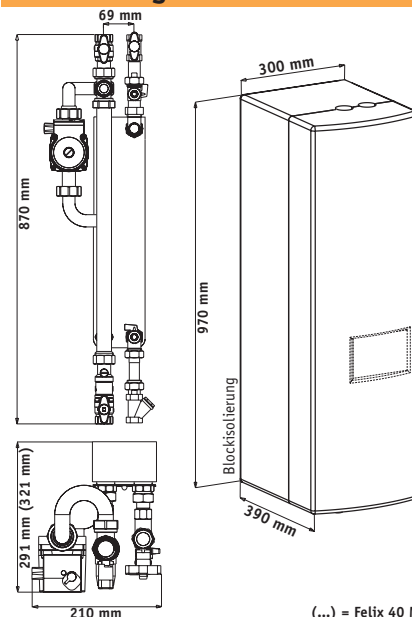
	Felix 30 M	Felix 40 M
Zapfleistung (Zapftemperatur 45°C*, Puffervorlauf 60°C)	30 ltr./min	40 ltr./min
Zapfleistung (Zapftemperatur 45°C*, Puffervorlauf 52°C)	20 ltr./min	20 ltr./min
Zapfleistung (Zapftemperatur 50°C*, Puffervorlauf 65°C)	25 ltr./min	30 ltr./min
Zapfleistung (Zapftemperatur 55°C*, Puffervorlauf 65°C)	20 ltr./min	25 ltr./min
Anschluß (Vor-/Rücklauf)	1" IG	1" IG
Anschluß (Warm-/Kaltwasser)	3/4" IG	3/4" IG
Nennleistung**	62 kW	82 kW
Betriebsdruck max. (wasser-/heizungsseitig)	6 bar/3 bar	6 bar/3 bar
Druckverlust (Sekundär)	5,78 kPa	3,99 kPa
Elektrischer Anschluß	230 V/50 Hz	
pH-Wert***	7,5 - 9,5 (unter Beachtung SI Index)	
Sättigungs- SI Index (delta pH-Wert)***	-0,2 < 0 > +0,2	
Sauerstoffgehalt***	< 0,1 mg/l	
Chloridgehalt max.***	< 300 mg/l	
Freies Chlor***	< 0,5 mg/l	
Ammoniak***	< 2 mg/l	
Sulfat***	< 70 mg/l	
Hydrogencarbonat***	< 150 mg/l	
Schwefelwasserstoff***	< 0,05 mg/l	
Sulfid***	< 1 mg/l	
Nitrat***	< 100 mg/l	
Nitrit***	< 0,1 mg/l	
Eisen gelöst***	< 0,2 mg/l	
Aluminium***	< 0,2 mg/l	
Mangan***	< 0,1 mg/l	

* Kaltwassertemperatur 15°

** bei Zapftemperatur 45°, Puffertemperatur 60°, Schüttleistung 30 ltr./min (FELIX 30 M), bzw. 40 ltr./min (FELIX 40 M)

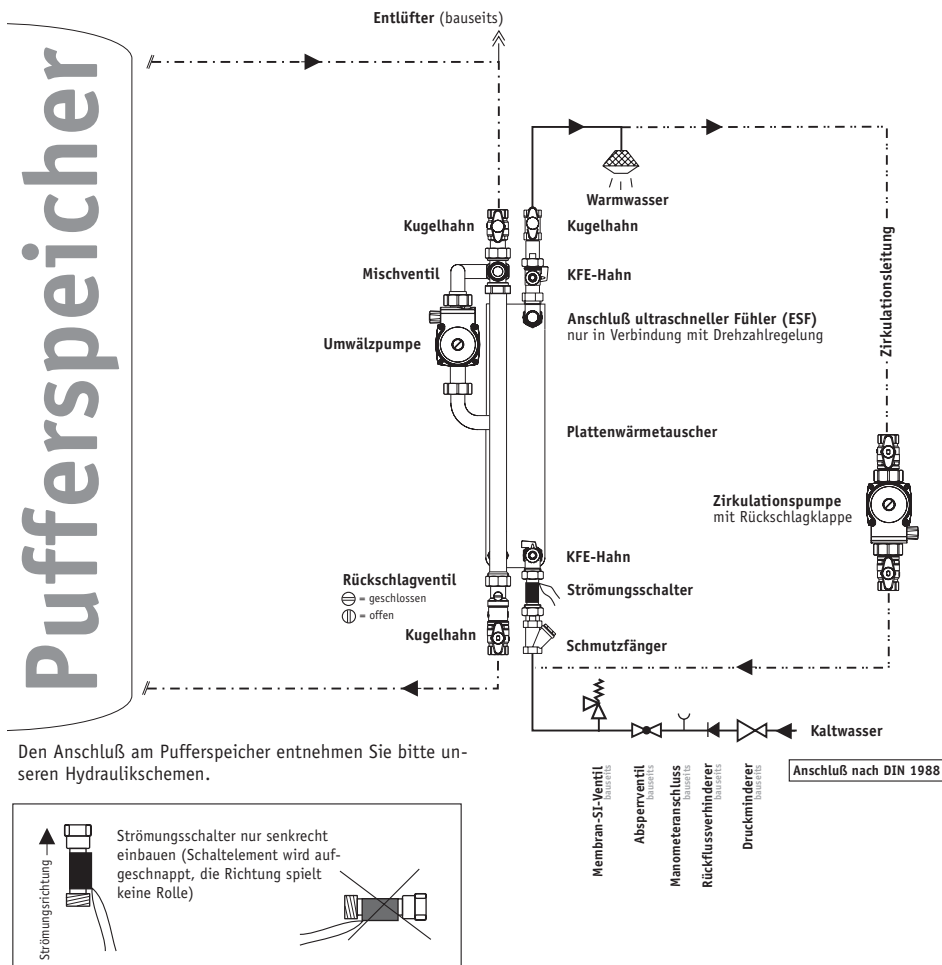
*** Richtwerte sollten in Bezug auf das Korrosionsverhalten Edelstahl (1.4401/AISI 316) und dem Lot Kupfer gegenüber den gelösten Inhaltsstoffen der eingesetzten Wasserarten eingehalten werden.

Abmessungen

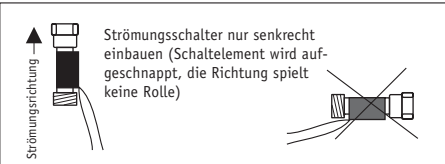


(...) = Felix 40 M

Installationsschaltbild



Den Anschluß am Pufferspeicher entnehmen Sie bitte unseren Hydraulikschemen.



Aufstellung

Die Installation des Gerätes darf nur von einem anerkannten Fachhandwerker durchgeführt werden. Dieser übernimmt auch die Verantwortung für die ordnungsgemäße Installation und Inbetriebnahme. Er ist ebenfalls für Wartung und Instandsetzung des Gerätes zuständig. Das Gerät darf nur in einem frostsicheren Raum installiert werden. Wir empfehlen möglichst kurze Leitungslängen zum Verbraucher zu installieren.

Installationshinweis

Für die Installation sind insbesondere die nachfolgenden Gesetze, Verordnungen, technischen Regeln, Normen und Bestimmungen in jeweils gültiger Fassung zu beachten: DIN 1988; DVGW W551/2 (Legionellenschutz in Mehrfamilienhäuser ab 3 Wohnungen, sofern das dem Wasserwärmer nachgeschaltete Trinkwasservolumen 3 Liter übersteigt); die Vorschriften des Wasserversorgungsunternehmens

Anschluß Kalt-/Warmwasser

In der Kaltwasserzuleitung ist gemäß DIN 47 53

Teil 1 der Einbau eines Sicherheitsventils erforderlich. Bis zu einer maximalen Heizleistung von 75 kW ist ein Mindestanschlußdurchmesser von DN 15 zu wählen. Das Ventil muss für einen Abblasedruck ausgelegt sein, der dem zulässigen Betriebsüberdruck entspricht. Bei 6 bar und höherem Wasserleitungsdruck hinter dem Wasserzähler Druckminderer einbauen. Wenn die Wasserstation ohne Wasserabnahme aufgeheizt wird, tropft Wasser aus dem Sicherheitsventil. Dieses Wasser über einen Syphontrichter auffangen und ableiten. Zwischen Sicherheitsventil und Frischwasserstation darf keine Absperrung vorhanden sein. Zu Wartungsarbeiten sind im Sekundärkreislauf bereits Entleerungshähne vorhanden. Das Sicherheitsventil ist gemäß DIN 4753 regelmäßig 1-2 mal im Monat durch Anlüften auf Funktion zu prüfen. Die Ausblasöffnung darf nie geschlossen oder eingeeengt sein. In die Kaltwasserleitung ist nach dem Stand der Technik ein entsprechender Wasserfilter zu installieren und in Betrieb zu nehmen. Ebenfalls empfehlen wir je nach Zapf-/Auslaufarmatur den Einbau eines Trinkwasserausdehnungsgefäßes.

Anschluß Primärkreis

Die Rohrleitungen des Primärkreises sollten möglichst kurz gewählt werden, um eine schnelle Aufheizung des Wärmetauschers bei der Zapfung zu erreichen. Bei längeren Leitungswegen ist darauf zu achten, dass der maximal zulässige Druckverlust im Primärkreis nicht überschritten wird. An der höchsten Stelle im Primärkreis ist ein Entlüfter vorzusehen. Der Primärvorlauf sollte an der heißesten Stelle des Pufferspeichers entnommen, der Primärrücklauf dagegen möglichst weit unten im Pufferspeicher wieder zugeführt werden.

Anschluß Zirkulation

Die Zirkulationsleitung wird an der Frischwasserstation FELIX unterhalb des Kaltwasseranschlusses angeschlossen (siehe Installationschaltbild). Als Zirkulationspumpe darf nur eine handelsübliche, stufige Umwälzpumpe verwendet werden. E-Pumpen, bzw. Pumpen mit integriertem Motorschutz oder EIN/AUS-Schaltelektronik dürfen nicht betrieben werden. Die Zirkulationspumpe muss mit einer Rückschlagklappe versehen sein, damit eine Fehlströmung während des Zapfvorganges unterbunden wird. Eine gute Wärmedämmung der Zirkulationsleitung ist obligatorisch. Um Energie zu sparen, empfehlen wir die Zirkulation zeitlich zu begrenzen und mit einer Rücklaufabschalttemperaturbegrenzung zu versehen.

Korrosions-/Verkalkungsschutz

Grundsätzlich sind alle warmwasserführenden Teile durch Korrosion und Wassersteinbildung (Verkalkung) gefährdet, besonders bei Temperaturen über 60°C und bei aggressivem Wasser. Sie sollten daher möglichst keine Warmwassertemperaturen über 55°C wählen. Bei Carbonhärten unter etwa 10° dh und Temperaturen kleiner 60°C ist eine wesentliche Steinbildung nicht zu erwarten.

Der Plattenwärmetauscher Ihrer Frischwasserstation FELIX ... M ist aus kupfergelöteten Edelstahlplatten gefertigt. In Fließrichtung gesehen nach der Frischwasserstation dürfen daher keine verzinkten Stahlrohre verwendet werden, da Kupfer in geringsten Mengen vom Wasser gelöst wird und bei Niederschlag auf Stahl dort Lochfraß verursachen kann. Wasser mit geringem Hydrogencarbonatgehalt und hohem Anteil an Neutralsalzen (z.B. weiches, chloridhaltiges Wasser) können bei gleichzeitig hohen Temperaturen die Entzinkung der Messing-Einbauteile zur Folge haben. Hierfür empfehlen wir dann unsere Frischwasserstation FELIX ... MV mit innenverzintem Plattenwärmetauscher.

Elektr. Anschluß

Die Frischwasserstation wird ohne elektrische Verdrahtung ausgeliefert. Je nach Ausstattung kann die Frischwasserstation ohne oder mit Drehzahlregelung betrieben werden. Je nach Zusatzausstattung ist der elektrische

