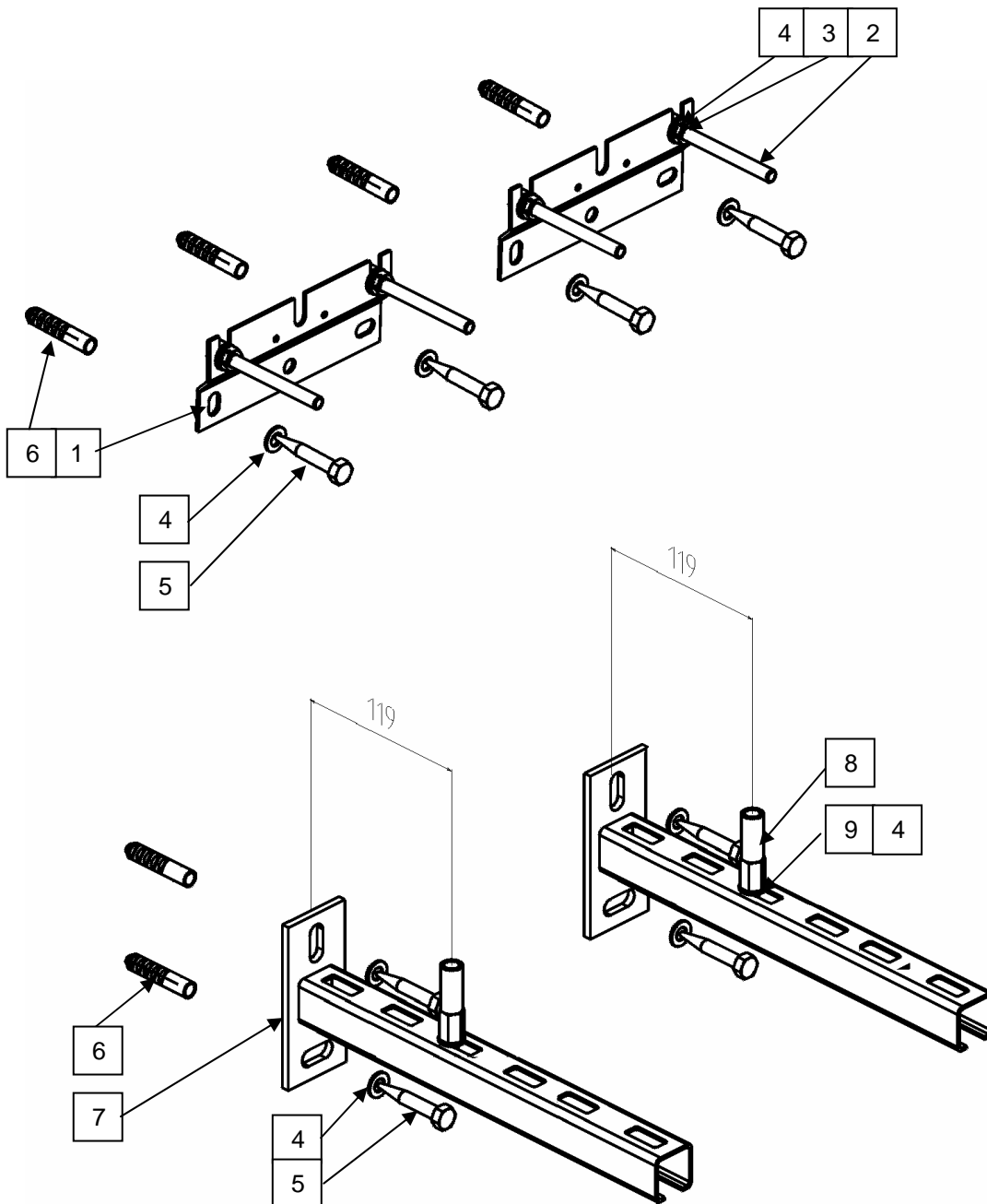
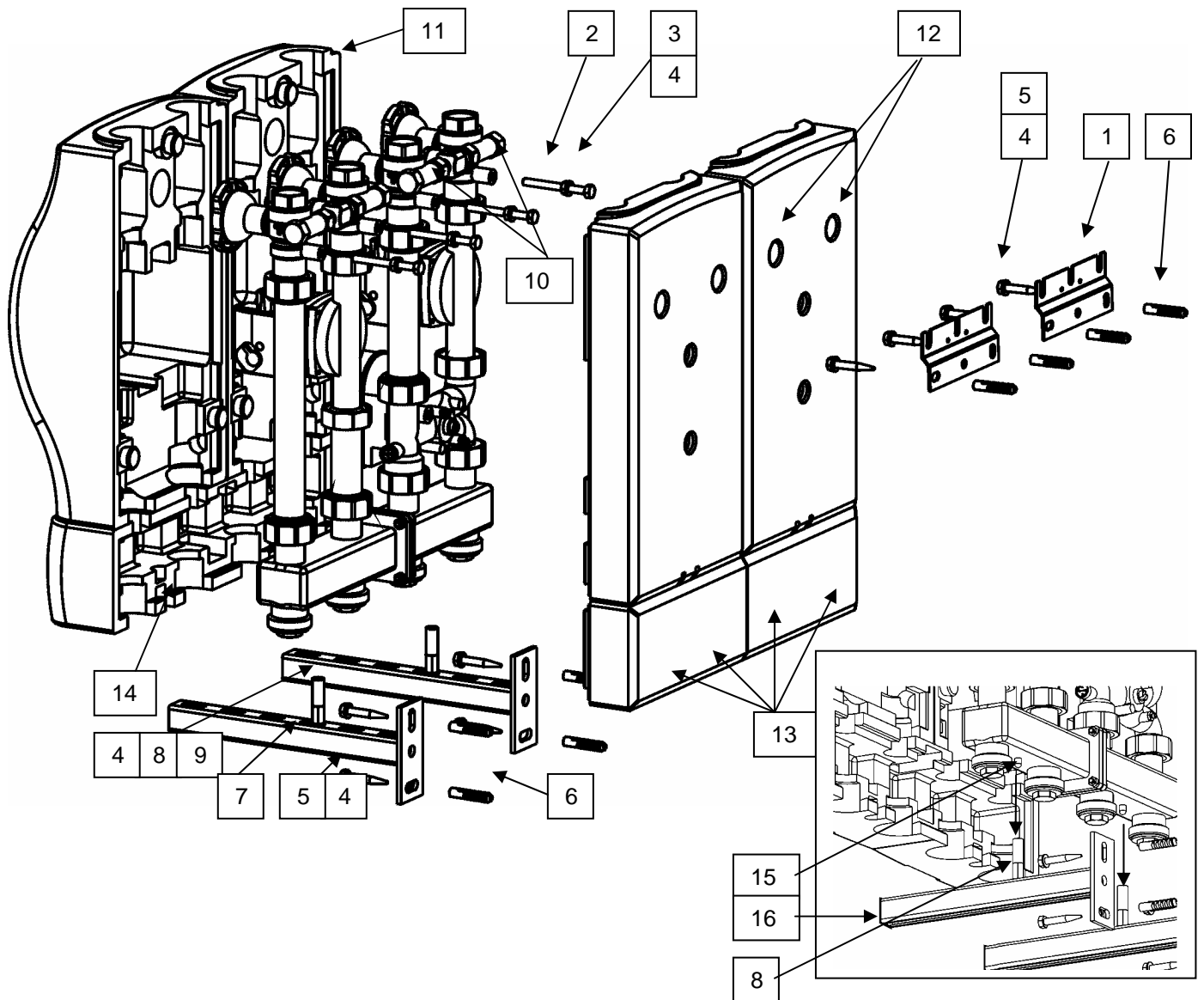


Wandhalterung (DN 25)



1	Montageplatte
2	Sechskantschraube M8x80
3	Sechskantmutter M8
4	Scheibe 8,4
5	Holzschraube 8x50
6	Spreizdübel
7	Wandkonsole
8	Stehbolzen
9	Schiebemutter



- Bohren von acht Befestigungslöchern Ø10 mm nach Maßzeichnung.
- Montieren der Montageplatten (1) mit beiliegenden Spreizdübeln (6), Scheiben (4) und Sechskant-Holzschrauben (5).
- **(Achtung! Offene Langlöcher müssen nach oben zeigen)**
- Montage der Stehbolzen (8) mittels Scheiben (4)
- und Schiebemuttern (9) mit Abstandsmaß ca. 119 mm auf die Wandkonsolen (7).
- Montieren der Wandkonsolen mit beiliegenden Spreizdübeln (6), Scheiben (4) und Sechskant-Holzschrauben (5).
- Vordere Wärmedämmschalen (11) der Pumpengruppen abnehmen und in den hinteren je zwei Prägungen (12) durchstoßen.
- Vordere Wärmedämmschalen (14) des Verteilers abnehmen und in der vorderen und hinteren zwei Stege (13) durchstoßen.
- Pumpengruppen und Verteiler miteinander verschrauben.
- Je eine Scheibe (4) und Sechskantmutter (3) auf die Sechskantschrauben M8x80 (2) bis ca.10 mm vor Schraubenkopf aufschrauben.
- Sechskantschraube in die hinteren Gewindebohrungen der Kugelhähne (10) bis zum Anschlag fest einschrauben.
- Hintere Wärmedämmschalen der Pumpengruppen (12) über die Schraubenköpfe schieben und Pumpengruppen mit Verteiler mit den Schrauben in die U-förmigen Langlöcher der Montageplatte (1) einhängen.
- Gleichzeitig Nocken (15) an der Unterseite des Verteilers in den Bohrungen der Stehbolzen (8) positionieren.
- Sechskantmuttern (3) mit Scheibe (4) an den Sechskantschrauben (2) fest anziehen.
- Senkrechte Stellung überprüfen und korrigieren. (Falls notwendig, Lösen der Stehbolzen (8) und verschieben nach vorn oder hinten. Festes Anziehen der Stehbolzen.
- Vordere (11 und 14) und hintere (12 und 13) Wärmedämmschalen wieder aufsetzen.
- Endkappen (16) einsetzen.