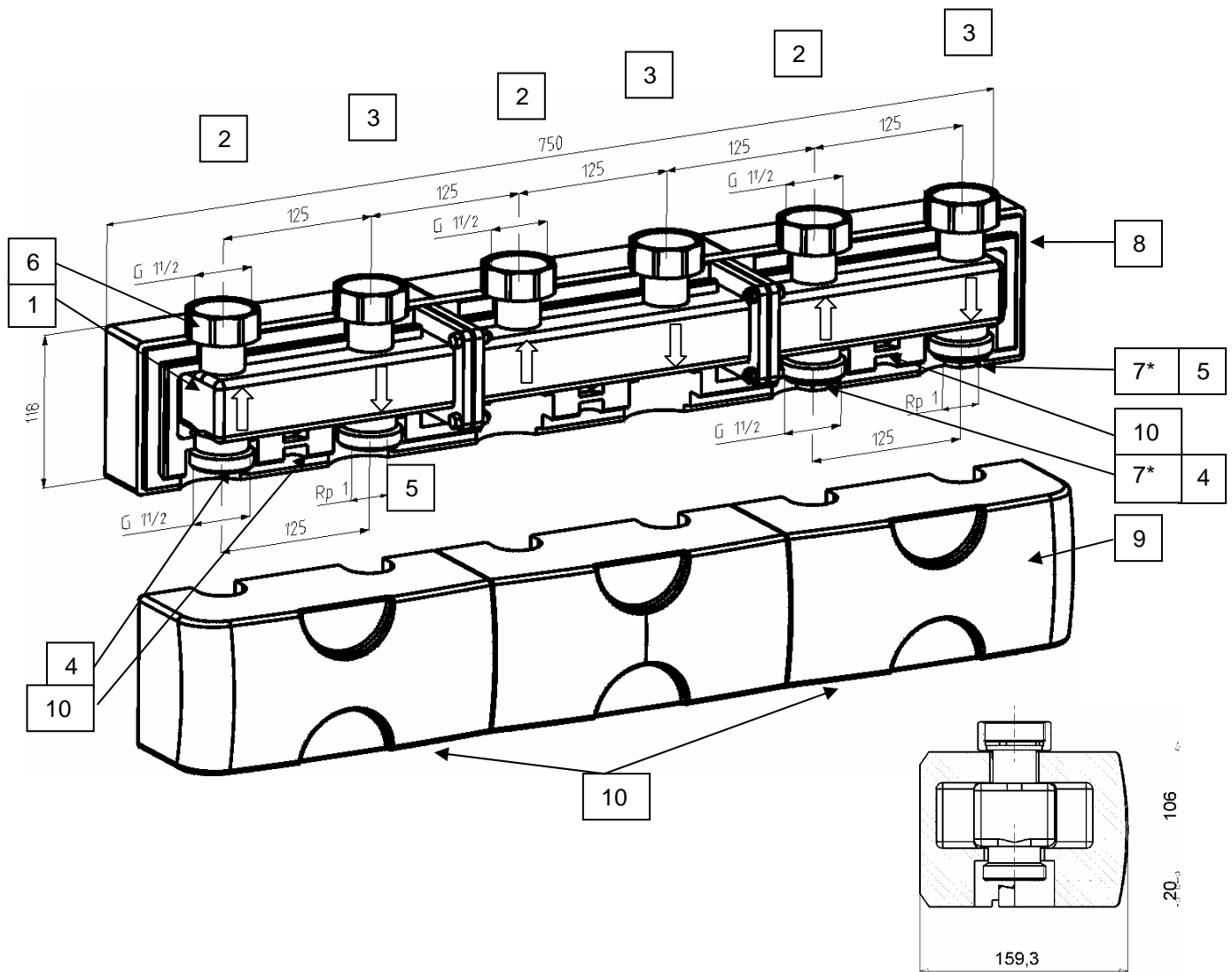


Modulverteiler VM 3 (DN 25)



Technische Daten		Lieferumfang	
Betriebsdruck:	max. 3 bar	Pos	Benennung
Mediumtemperatur:	max. 115°C	1	Verteilergehäuse
Medium:	Heizwasser	2	Vorlaufanschluß Heizkreis
Nennweite/ Leistung:	DN 25 / max.40 kW	3	Rücklaufanschluß Heizkreis
	bei Δt 20 K, v_{max} 1m/s	4	Vorlaufanschluß Einspeisung (Kessel)
Abdichtung:	asbestfrei, flachdichtend	5	Rücklaufanschluß Einspeisung (Kessel)
Anschlüsse		6	Überwurfmutter G 1 1/2
heizkreisseitig	Ü-Mutter G1 1/2 flachdichtend	7	Stopfen* G 1
kesselseitig	AG G1 1/2 flachdichtend IG Rp 1	8	Hinterere Wärmedämmschale
Werkstoffe:		9	Vordere Wärmedämmschale
Gehäuse	2.0340.02 GK-Cu Zn 37 Pb	10	Ausstossen für WHM-2E (Stehbolzen der Konsole)
Anschlußteile	CuZn40Pb2 (2.0402)	* Stopfen wahlweise links oder rechts montierbar	
Isolierung	EPP- Schaum		
Wärmeleitfähigkeit:	0,038 W/mK		