

Technische Dokumentation

Solarsteuerung DELTA/MIDI



- Einfache und bequeme Handhabung durch komfortable Einknopfbedienung
- Klares LCD- oder Textdisplay zur übersichtlichen Temperaturanzeige und Auswertung
- Voreingestellte Systemwahl mit integriertem Fehlerdiagnosesystem (bei Typ Delta-Pro plus/Midi pro)

Technische Beschreibung:

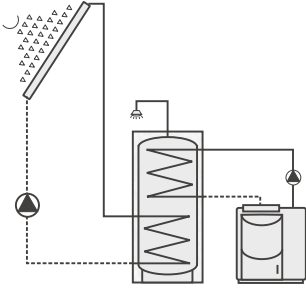
Typ:	Delta Sol	Delta Pro plus	Midi-Pro
Display:	LCD	Text	Text
Relaisausgänge:	1	2*	6*
Fühlereingänge:	3	4	6
Optionen wählbar:	nein	ja	ja
Betriebsstundenzähler:	nein	ja	ja
Speichermaximalbegrenzung:	ja	ja	ja
Thermostat:	nein	1	3
Sicherheitsabschaltung:	nein	ja	ja
Rückkühlfunktion:	nein	ja	ja
Kollektorkühlfunktion:	ja	ja	ja
Frostschutz:	nein	ja	ja
Minimal:	nein	ja	ja
Bypassfunktion:	nein	nein	nein
Schwimmbad:	nein	ja	ja
Systemwahl:	nein	ja	ja
Uhr:	nein	ja	ja
Bilanzwerte:	nein	ja	ja
Heizkreiserweiterung:	nein	nein	ja

* 1 Halbleiterausgang für Drehzahlregelung

** 2 Halbleiterausgänge für Drehzahlregelung

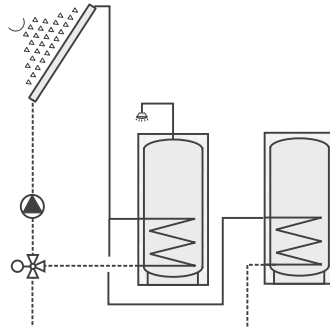
DELTA/MIDI

Solarsystem Standard



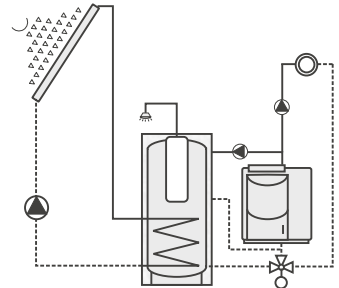
- Delta-Sol
- Delta-Pro plus
- Midi-Pro

Solarsystem mit 2 Speichern



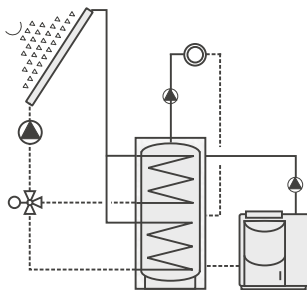
- Delta-Pro plus
- Midi-Pro

Solarsystem mit Heizungsunterstützung



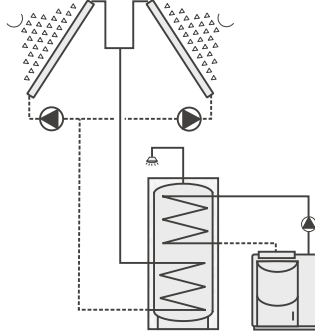
- Delta-Pro plus
- Midi-Pro

Solarsystem mit Schichtladung



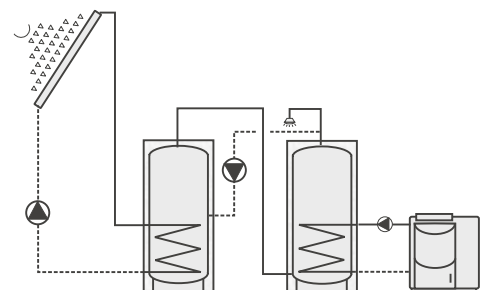
- Delta-Pro plus
- Midi-Pro

Solarsystem mit Ost- Westdach



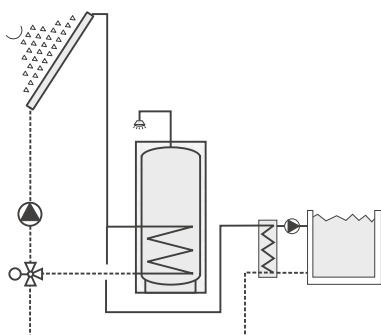
- Delta-Pro plus
- Midi-Pro

Solarsystem mit vorhandenem Speicher



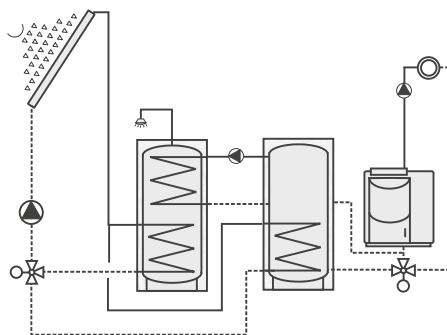
- Delta-Pro plus
- Midi-Pro

Solarsystem mit Schwimmbad



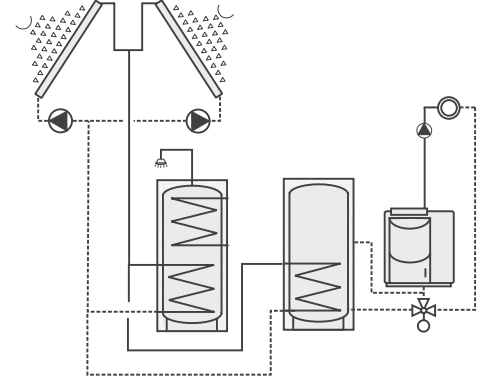
- Delta-Pro plus
- Midi-Pro

Solarsystem mit Heizungsunterstützung



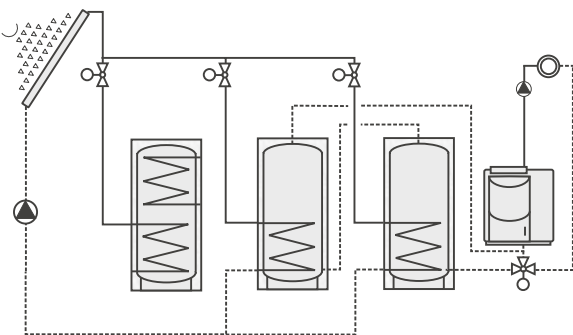
- Midi-Pro

Solarsystem mit Heizungsunterstützung



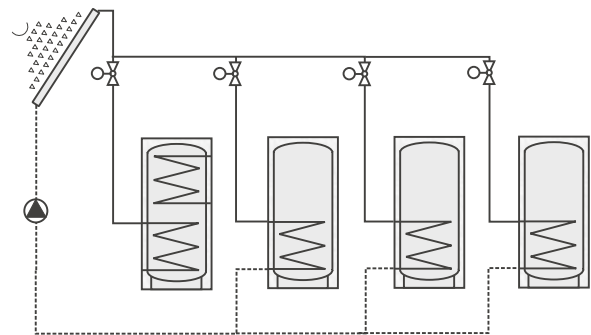
- Midi-Pro

Solarsystem mit Heizungsunterstützung



- Midi-Pro

Solarsystem mit Heizungsunterstützung



- Midi-Pro

weitere Möglichkeiten auf Anfrage